

**ENSMET**

SK16HV

SK20HV

SK25HV

SK32HV



**Geçmeli Kapaklı Kroşe**  
**Snap-on Clamp**  
**S Model**

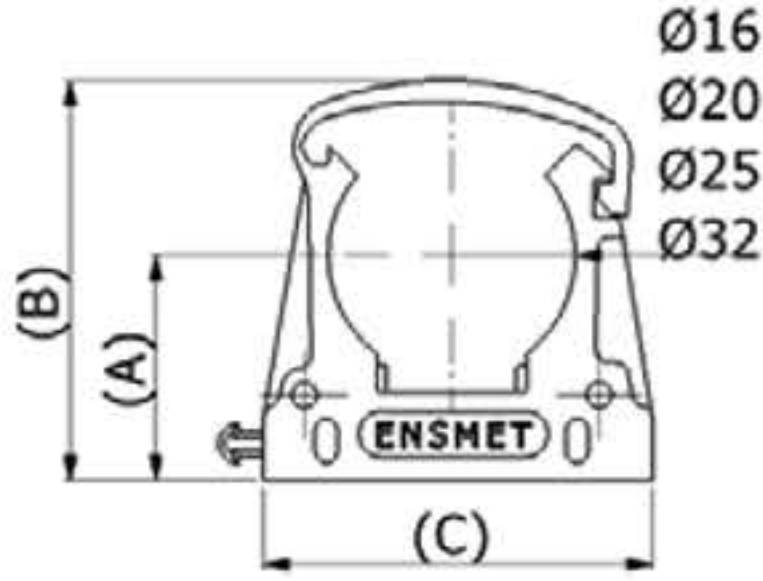


## Geçmeli Kapaklı Kroşe S Model Snap-on Clamp S Model

Min. çalışma sıcaklığı	Min. operating temp.	-15°C
Max. çalışma sıcaklığı	Max. operating temp.	+90°C
Hammadde	Raw material	PE/PP

Sipariş Kodu Order Code	Ölçü Size mm	Ambalaj Packing
SK16HV	16	100
SK20HV	20	100
SK25HV	25	100
SK32HV	32	100

## Ürün Teknik Bilgileri Product Technical Information



Sipariş Kodu Order Code	A mm	B mm	C mm
SK16HV	18,0	32,0	31,0
SK20HV	18,0	32,0	31,0
SK25HV	20,5	39,0	38,2
SK32HV	24,0	46,0	49,5

Yumuşak Beton, Sert Beton, Sıvalı Tuğla Duvar ve Sıvalı Gaz Beton Duvarlarda,  
Soft Concrete, Hard Concrete, Brick Wall And Gas Concrete

Rijit, Spiral ve Kangal Boru ile Tesisatı Yapılarak Pratik Montaj  
Gereksinimi Duyulan Projelerde,  
Projects Which Require Practical Assembly Of Rigid, Pliable And Flexible  
Conduits And Pipes

Hızlı ve Güvenilir Şekilde Kullanıma Uygundur.  
Fast And Reliable Application For All Kinds Of Conduit And Pipe Installations



ENSMET Kroşe S Pulsa  
P40+ Model Çivi Çakma  
Tabanca Namlusunda Sabit  
Durabilmektedir ve Namluya  
Tam Uyumludur.  
ENSMET Clip Is Completely  
Suitable To Use With S  
Pulsa Nail Gun Models



ENSMET Kroşe Her  
Boyutu ile Birbirine Geçme  
Özelliğine Sahiptir.  
All Sizes Of ENSMET  
Clip Conduit  
Supports Connect To  
Each Other



ENSMET SPIT Model Kroşe,  
Standart Dübel ve Vida ile  
Kullanıma Uygundur.  
ENSMET S Model Clips  
Are Also Suitable To Use  
With Regular Expandable  
Plugs And Screws



ENSMET Kroşe Spiral,  
Rijit ve Kangal Borularda  
Kullanıma Uygundur.  
ENSMET Clip Conduit  
Supports Are Suitable  
To Use With All Kinds  
Of Pipes

ENSMET Kroşe S Marka 057540 ürün kodlu C6 Çivi İle Test edilmiştir.  
ENSMET Clip Is Tested With C6 Nails With 057540 Code

- (+) Ayar Modunda Sert ve Yumuşak Betonda,  
(+) Adjustment Mode For Soft And Hard Concrete
- (-) Ayar Modunda Sıvalı Tuğla ve Gazbeton Tuğlada Kullanıma Uygundur.  
(-) Adjustment Mode For Brick Wall And Gas Concrete